

**COMANDO PNEUMATICO A PEDALE
PNEUMATIC FOOTCONTROL**

CARATTERISTICHE GENERALI

INVOLUCRO

Coperchio in materiale termoplastico
Fondo in acciaio verniciato nero

GRADO DI INQUINAMENTO

2

VITA IN CONDIZIONI STANDARD

8.000.000 di cicli

FORZA DI AZIONAMENTO

30 N

MICROVALVOLA

MATERIALI

Corpo: alluminio 11S
Molla: INOX
Guarnizione: NBR
Parti interne: ottone OT58

FUNZIONI PNEUMATICHE

3 vie - 2 connessioni
5 vie - 3 connessioni

GENERAL FEATURES

ENCLOSURE

Cover in thermoplastic material
Bottom in black painted steel

POLLUTION DEGREE

2

**EXPECTED LIFE
IN STANDARD CONDITIONS**

8.000.000 cycles

OPERATING FORCE

30 N

MICROVALVE

MATERIALS

Body: aluminium 11S
Spring: stainless steel
Seals: NBR
Internal parts: brass OT58

PNEUMATIC FUNCTIONS

3 ways - 2 ports
5 ways - 3 ports

CARATTERISTICHE D'IMPIEGO

DIAMETRO NOMINALE

2,5 mm

PORTATA NOMINALE A 6 BAR

100 NI/min

TEMPERATURA D'ESERCIZIO

max +60 C

PRESSIONE D'ESERCIZIO

2 a 10 BAR

FLUIDO

aria filtrata 50 µ con o senza lubrificante

OPERATING FEATURES

NOMINAL ORIFICE

2,5 mm

NOMINAL FLOW RATE AT 6 BAR

100 NI/min

WORKING TEMPERATURE

max +60 C

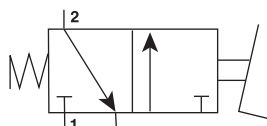
WORKING PRESSURE

2 to 10 BAR

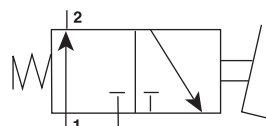
FLUID

50 µ filtered and lubricated or not lubricated air

**MICROVALVOLA 3 VIE
3 WAYS MICROVALVE**

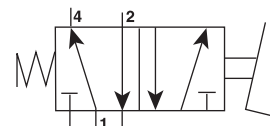


**Normalmente chiuso
Normally closed**



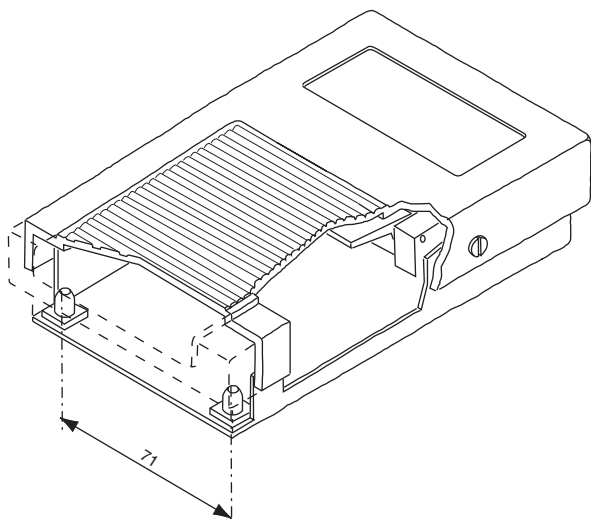
**Normalmente aperto
Normally open**

**MICROVALVOLA 5 VIE
5 WAYS MICROVALVE**

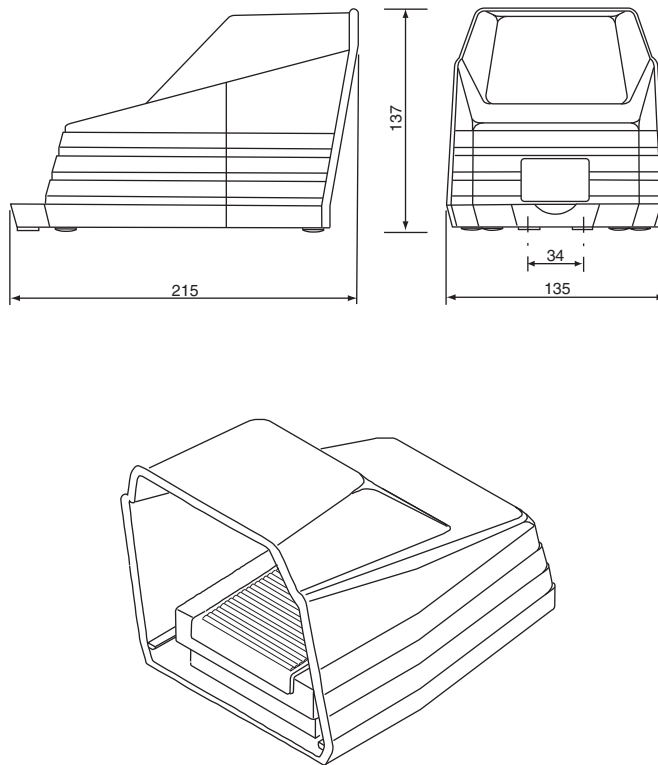




DIMA DI FORATURA
SPACING OF MOUNTING HOLES



PROTEZIONE
PROTECTION



GUIDA ALLA SCELTA
SELECTION GUIDE

TIPO TYPE	FUNZIONI PNEUMATICHE PNEUMATIC FUNCTIONS	ATTACCHI CONNECTIONS	COLORI COLOURS	ACCESSORI OPZIONALI OPTIONALS	I	FUNZIONI PNEUMATICHE PNEUMATIC FUNCTIONS	PNEUMATIC FUNCTIONS
EPA	5	F	N	F	I	5 vie 3 vie normalmente chiuso 3 vie normalmente aperto	5 ways 3 ways normally closed 3 ways normally open
	3C				II	ATTACCHI Attacchi M5 Attacchi rapidi per tubo Ø 4x2,5 Tipo Rilsan PA11 DIN 74324	CONNECTIONS M5 threaded ports Quick connection for Ø 4x2,5 Type Rilsan PA11 DIN 74324
	30	R	R	X	III	COLORI Nero Rosso	COLOURS Black Red
					IV	ACCESSORI OPZIONALI F Bussole di fissaggio X Esecuzione speciale	OPTIONALS Fixing fasteners Custom construction

ESEMPIO EXAMPLE

EPA - - = EPA - 3CF - N
 (I) (II) (III) (IV)

CODICI PER LA SCELTA
SELECTION CODES

KIT PROTEZIONE EP NERA	PROTECTION KIT EP BLACK	90010021
KIT PROTEZIONE EP GIALLA	PROTECTION KIT EP YELLOW	90010024